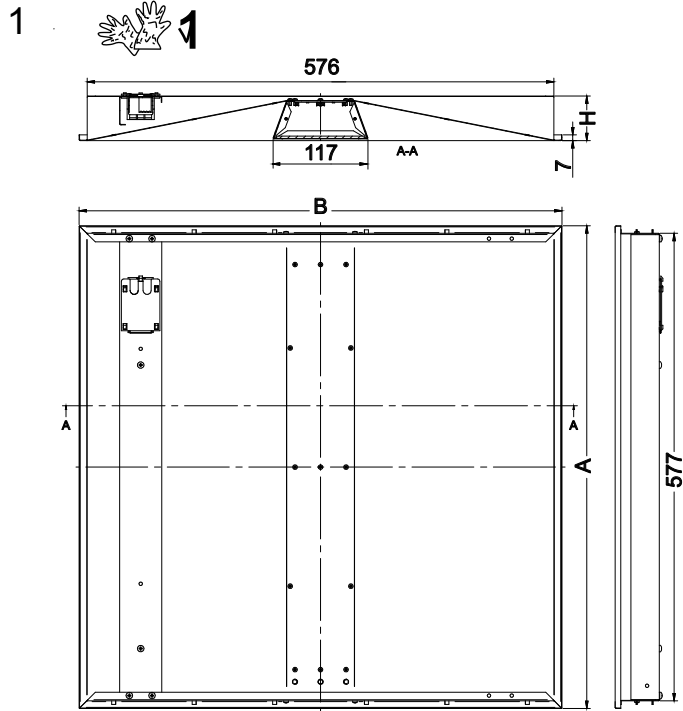
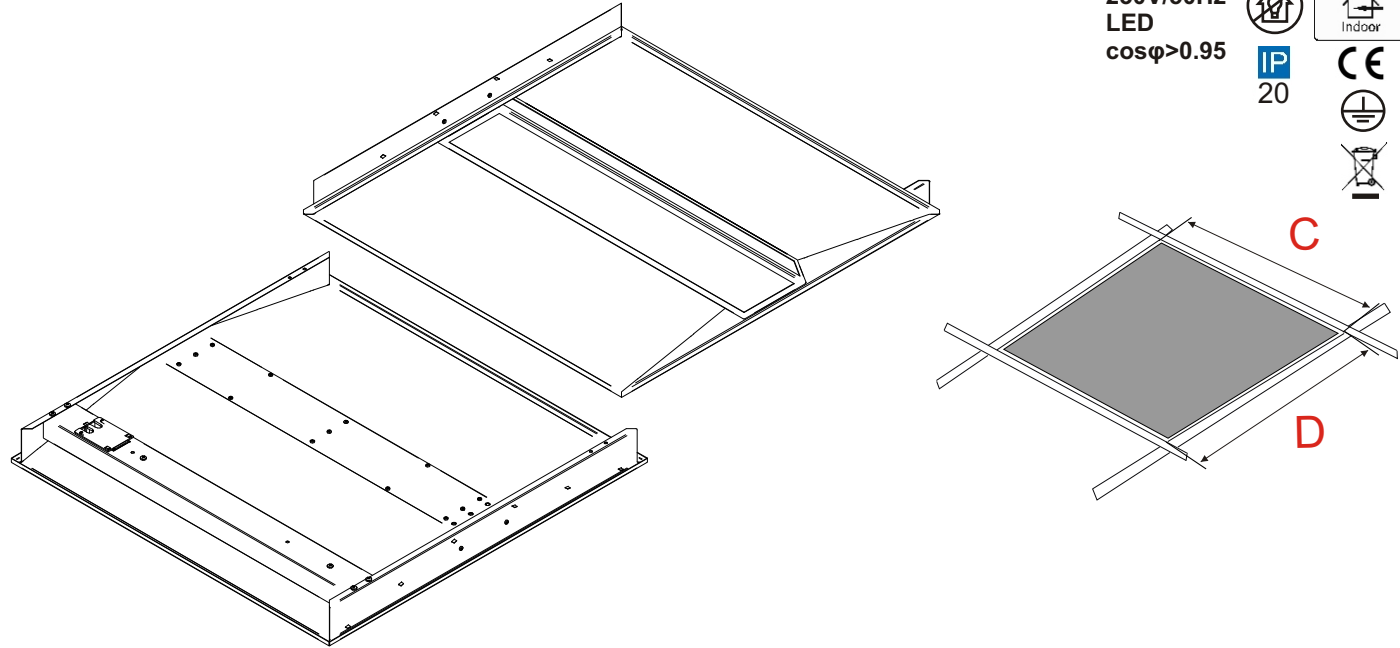


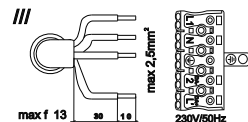
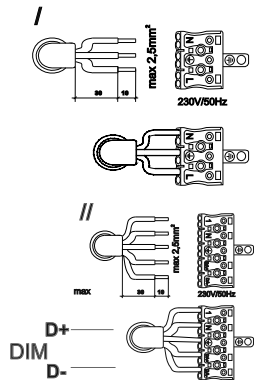
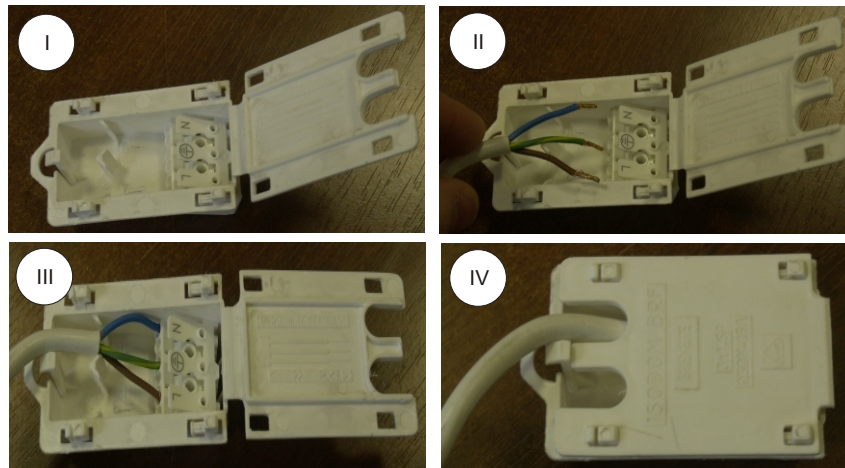
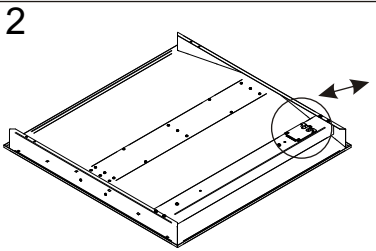
AGAT POS LED



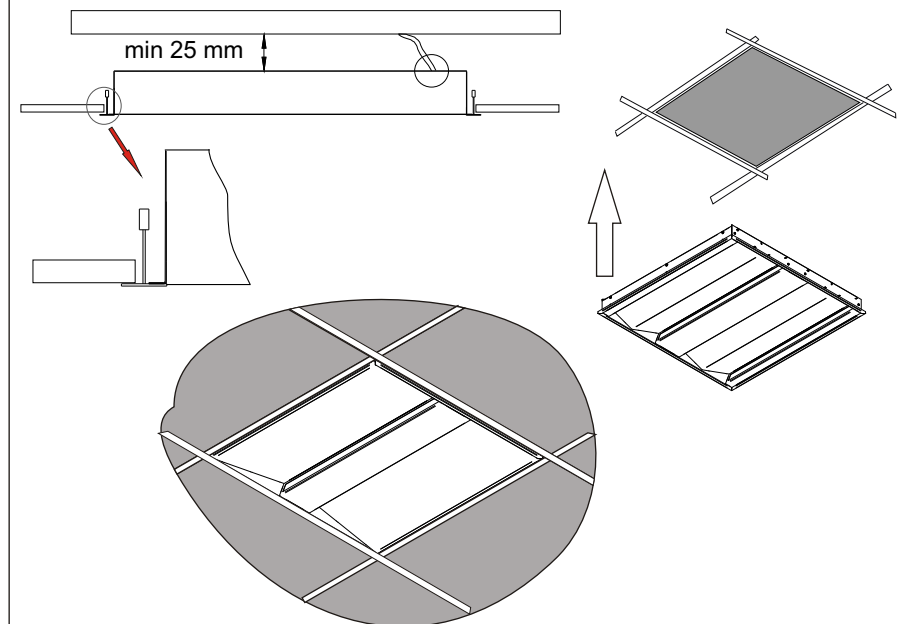
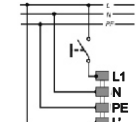
230V/50Hz
LED
cosφ>0.95



LED	2600lm 20/21W	A	B	H	C	D
	4400lm 33/34W	596	596	55	600	600



EMERGENCY:



PL Dla zapewnienia bezpieczeństwa przed przystąpieniem do montażu należy się zapoznać z niniejszą instrukcją. Instrukcję należy zachować. Oprawę oświetleniową, której dotyczy ta instrukcja należy używać zgodnie z jej przeznaczeniem.

Instalować oprawy mogą tylko osoby do tego przeszkolone i posiadające odpowiednie uprawnienia

1. Producent ma wyłączne prawo do modyfikacji swoich wyrobów.
2. Produzca montażu opraw stosować dołączone do oprawy rękawiczki ochronne.
3. Producent nie ponosi odpowiedzialności za:
 - szkody wynikłe po modyfikacji wyrobu przez użytkownika,
 - uszkodzenia wyrobu powstałe w wyniku instalacji niezgodnie z instrukcją montażu przez osoby nieuprawnione lub w wyniku niewłaściwego składowania,
 - zabrudzenie wyrobu podczas montażu z powodu nie stosowania rękawiczek ochronnych.

Uwaga: Opraw w wykonaniu podstropowym nie okrywać matą izolacyjną.

Konserwacja

W czasie eksploatacji oświetlenia należy dokonywać oględzin opraw, w celu wykrywania awarii i uszkodzeń mechanicznych oraz zabrudzeń szczególnie elementów układu optycznego.

1. Przed przystąpieniem do oględzin oprawy wyłączyć jej zasilanie.

2. Elementy oprawy które podczas normalnej eksploatacji ulegną zuyściu lub uszkodzeniu należy bezzwłocznie wymienić na nowe, pozbawione wad.

3. Obudowę oprawy oraz jej elementy (szybę, powierzchnie lakierowane) można czyścić płynami ulegającymi biodegradacji przy pomocy miękkich ściereczek a po usunięciu zabrudzenia osuszyć (susząrką lub wytrzeć ściereczką). Powierzchnie PLX oraz PRM, rastry, odbłyśniki - odmuchać sprężonym powietrzem.

Oprawy oświetleniowe służą do oświetlania pomieszczeń i powierzchni. Oprawy nie zagrażają bezpieczeństwu ludzi i mieniu pod warunkiem, że są właściwie zainstalowane, utrzymywane i użytkowane zgodnie z przeznaczeniem. Oprawy nie są przeznaczone do użytku domowego.

Stosowanie opraw oświetleniowych firmy LUXIONA POLAND

Oprawy oświetleniowe firmy LUXIONA POLAND przeznaczone są do pracy w normalnych warunkach, z wyjątkiem opraw o przeznaczeniu specjalnym. Warunki normale charakteryzuje temperatura otoczenia 25°C, ciśnienie 1000 hPa, wilgotność 40 - 60%. Są to warunki panujące na przeważającym terenie strefy europejskiej.

Opraw nie należy stosować w przypadku gdy warunki otoczenia mogą zagrozić konstrukcji oprawy, powłoce lakierniczej lub komponentom elektronicznym umieszczonym w środku powodując nieprawidłowe działanie oprawy.

Do czynników zagrażających można zaliczyć min.: wysoka temperatura, wysoka wilgotność, zapylenie, obecność w powietrzu substancji chemicznie nieobojętnych (chlor, sól, kwasy, zasady), wibracje, wstrząsy, narażenie na udar, UV, pole elektromagnetyczn. Oprawy należy stosować zgodnie z ich przeznaczeniem. Muszą być instalowane zgodnie z instrukcją montażową, wyłącznie przez osoby posiadające odpowiednie uprawnienia.

Uwaga:

W oprawach z przesłoną PLX, PRM, MPRM, SH niedopuszczalne jest montowanie ramki z przesłoną poprzez dociskanie przesyłony!

GB For safety reasons, it is necessary to read these instructions before starting the assembly. The instructions should be kept for future purposes. The fitting being the subject of these instructions must be used according to its original purpose.

Fittings can be installed only by persons who are trained and duly authorized to do so.

1. The Producer has the exclusive right to introduce modifications to the product.

2. During the assembly of the fittings it is necessary to use the disposable gloves enclosed in the packaging.

3. The Producer shall not be held liable for the following:

- damages which occur after the product has been modified by a user,
- damages to the product resulting from installation not carried out in compliance with the instruction for assembly, installation by unauthorized persons or damages resulting from unsuitable storage,
- the product getting dirty during assembly, if the person carrying out the assembly does not wear disposable gloves.

Notice: Ceiling-type fittings must not be covered with an insulating mat.

Maintenance

During the exploitation period of lighting it is necessary to inspect the fittings in order to detect malfunctions and mechanical damages, as well as impurities, in particular those of elements in the optical system.

1. Before proceeding to the inspection of a fitting, the power supply must be turned off.

2. Elements of the fitting which get used up or damaged in the course of standard exploitation must immediately be replaced with new and defect-free elements.

3. The fitting and its elements (glass, painted surface) can be cleaned with biodegradable liquids using soft washcloth and after removing impurities they need to be dried (with a dryer or wiped with a dry washcloth). PLX and PRM surfaces.MPRM rasters, reflectorsshould be blown over with compressed air. Lighting fixtures used to illuminate the premisesand the surface.The fittings do not pose any threats to the safety of humans or property, provided that they are properly installed, maintained and used in compliance with their original purpose.

Luminaires are not intended for home use.

The use of lighting fittings produced by LUXIONA POLAND

Lighting fittings produced by LUXIONA POLAND are aimed for use in standard conditions, with the exception of special-purpose fittings. Standard conditions are featured by ambient temperature of 25°C, pressure of 1000 hPa, and humidity of 40 - 60%. Such conditions prevail on the European territory. The fittings should not be used, if the environmental conditions could harm the structure of a fitting, top coats or electronic component parts placed inside the fitting, causing malfunction of the fitting.

The risks factors include i.a. high temperature, excessive humidity, dustiness, the presence of chemically significant substances in the atmosphere (chlorine, salt, acids, alkali), vibrations, shock, exposure to shock, UV radiation, electromagnetic fields. The fittings must be used according to their original purpose. They must be installed according to the installation instructions, solely by persons authorized to do so.

Notice:

In luminaries with the following diffusers: PLX, PRM, MPRM, it's not allowed to assembly a frame with diffuser by pressing the surface of diffuser. It may result with the diffuser and IP damage.

DE Um ein hohes Maß an Sicherheit zu gewährleisten, ist es nötig, sich vor Beginn der Montage mit dieser Gebrauchsanweisung vertraut zu machen. Diese Gebrauchsanweisung soll man aufbewahren.

Die in der Anweisung beschriebene Leuchte soll nur nach ihrem Verwendungszweck gebraucht werden.

Die Leuchten können nur von den Personen installiert werden, die zu diesem Zweck ausgebildet sind und die richtige Befugnisse haben .

1. Nur der Hersteller hat das Recht, seine Produkte zu ändern.

2. Während des Einbaus der Leuchte soll man die angeschlossene Schutzhandschuhe benutzen.

3. Der Hersteller haftet nicht für:

- Schäden, die nach der Produktänderung von dem Nutzer verursacht werden,
- Produktschäden, die durch Einbau, der den Hinweisen nicht entspricht, Einbau durch unberechtigte Personen oder durch unkorrekte Lagerung verursacht sind,
- Verschmutzung der Produkte während des Einbaus, wenn keine Schutzhandschuhe benutzt wurden.

Achtung: Die Deckenleuchten sollen nicht mit einer Isoliermatte zudeckelt werden.

Instandhaltung

Während des Betriebes der Beleuchtung ist es nötig, die Leuchte zu besichtigen, um die Ausfälle, mechanische Beschädigungen und Verschmutzungen zu finden, vor allem in den Elementen der optischen Anordnung.

1. Vor Beginn der Besichtigung der Leuchte ist es nötig, die Energiequelle auszumachen.

2. Die Leuchteelemente, die im Normalbetrieb völlig verbraucht oder beschädigt werden, sollen sofort durch die neuen Elemente ohne Fehler ersetzt werden.

3. Gehäuse der Leuchte und seine Elemente (die Scheibe, lackierte Flächen) können mit biologisch abbaubaren Flüssigkeiten und Spültücher gereinigt werden. Nach Reinigung sollen sie abgetrocknet werden (mit einem Trockner oder Spültücher). Die PLX und PRM Flächen, MPRM Raster, Reflektoren sollen mit Druckluft geblasen werden.

Die Leuchten sind für Menschen und Vermögen nicht gefährlich, vorausgesetzt, dass sie richtig eingebaut, instand gehalten und nach dem Verwendungszweck gebraucht werden. Die Leuchte sind nicht für den häuslichen Gebrauch bestimmt.

Anwendung der Leuchten von LUXIONA POLAND

Die Leuchten von LUXIONA POLAND, außer Leuchten mit einem besonderen Zweck, sollen unter normalen Bedingungen arbeiten. Die normale Bedingungen sind Umgebungstemperatur von 25° C, Luftdruck von 1000 hPa und Luftfeuchtigkeit von 40 - 60%. Solche Bedingungen herrschen fast im ganzen Gebiet Europas.

Die Leuchten sollen nicht gebraucht werden, wenn die Bedingungen in der Umgebung der Konstruktion der Leuchte, dem Läckbelag oder den elektronischen Komponenten, die sich drin befinden, schaden könnten und dadurch eine unkorrekte Arbeit der Leuchte verursachen.

Als negative Wirkungen kann man u.a. hohe Temperatur, hohe Feuchtigkeit, Staubgehalt der Luft, chemisch wichtige Stoffe in der Luft (Chlor, Salz, Säure, Basen), Schwingungen, Schock, UV und elektromagnetische Felder nennen. Die Leuchten sollen nach ihrem Verwendungszweck gebraucht werden. Bei dem Einbau soll man nach der Anweisung vorgehen. Der Einbau soll nur von den dazu berechtigten Personen durchgeführt werden.

Achtung:

In den Leuchten mit einer PLX, PRM, MPRM, oder SH Blende ist es nicht erlaubt, den Rahmen mit einer Blende durch Zudrücken der Blende einzubauen!

RUS В целях безопасности перед установкой следует ознакомиться с данной инструкцией и сохранить её. Светильник, описанный в инструкции, необходимо использовать только по назначению. Установку может производить только персонал, обладающий соответствующими квалификациями и разрешениями.

1.Производитель сохраняет за собой исключительное право вносить изменения в свою продукцию.

2.При установке следует использовать прилагаемые защитные перчатки.

3.Производитель не несет ответственности за:

- повреждение изделия, нанесённые пользователем
- повреждение изделия, возникшими в результате несоответствующей инструкции установки, произведенной неквалифицированным персоналом или по причине неправильного хранения.
- загрязнения изделия во время установки без использования защитных перчаток

Внимание: При установке впотолок не покрыватьизоляционным материалом.

Хранение и уход.

Во время эксплуатации следует проводить осмотр изделия с целью выявления аварий, механических повреждений или загрязнения, в особенности элементов оптической системы.

1.Перед проверкой необходимо отключить питание.

2. Компоненты светильника, израсходованные или поврежденные в результате длительной эксплуатации, подлежат замене на новые.

3. Корпус изделия и его компоненты (стекло, лакированные поверхности) можно чистить мягкой тканью, пропитанной биоразлагаемыми жидкостями. После чистки следует вытереть изделие или просушить феном. Поверхности PLX, PRM, MPRM, отражатели продукт сжатым воздухом. Светильники используются для освещения помещений и территорий. При условии правильной установки и эксплуатации даное изделие не представляет угрозы для безопасности людей и их имущество. Светильники не предназначены к домашнему использованию.

Использование изделий LUXIONA POLAND

Изделия предназначены для работы в нормальных условиях за исключением изделий для специальных целей. Нормальные условия характеризуются температурой окружающей среды 25 ° C, давлением 1000 гПа, влажностью 40 - 60%. Такие условия преобладают в европейской зоне.

Противопоказано использование светильников в условиях, угрожающих конструкции изделия, лакокрасочному покрытию или внутренним электронным компонентам, если такие условия могут привести к нарушению правильного функционирования светильника.

К угрожающим факторам относятся высокая температуры, высокая влажность, пыль, содержание в воздухе химически агрессивных соединений (хлор, соли, кислоты, щелочи) а так же вибрации, удары, ультрафиолетовое излучение, электромагнитное поле.

Изделия следует использовать по назначению. Светильники должны быть установлены в соответствии с инструкцией по сборке и только квалифицированным персоналом.

Внимание: при установке рамки светильников с рассеивателем PLX, PRM, MPRM ни в коем случае не дожимать непосредственно сам рассеиватель.

LUXIONA
troll  CE

LUXIONA POLAND S.A. Producent Opraw Oświetleniowych,
27-580 Sadowie, Jacentów 167, tel: +48 15 86 84 078,
fax: +48 15 86 84 082, e-mail: sekretariat.jacentow@luxiona.com;
kontrola@luxiona.com, www. 150: konstruktor@luxiona.com,
Biuro handlowe: Macierzysz k/Warszawy,
ul. Sochaczewska 110, 05-850 Ożarów Mazowiecki,
tel: +48 22 721 72 72, fax: +48 22 721 72 73,
e-mail: marketing@luxiona.com, www.luxiona.com